

## Technische Daten / Technical Specifications

Maximale Ausgangsleistung / Maximum output power	160W (80W x 2)
Nennleistung / Rated power	100W (50W x2)
Ausgangsimpedanz / Output impedance	2 + 2
Trennfrequenz / Crossover frequency	30~100 Hz
Signalrauschabstand / S/N (A)	91dB
Maximale Stromaufnahme / Maximum Current Consumpt.	12A
Phasenschalter / Phase Switch	0° / 180°
Eingangsempfindlichkeit 1% / Sensitivity (Distortion level 1%)	RCA input 82mV Speaker input 0.8V
Betriebsspannung / Source Voltage	14.4V (10-16V)
Abmessungen / Size	289 x 220 x 75 mm 11.38x8.66x2.95 in.
Gewicht (mit Zubehör) / Weight (including accessories)	4.4 kg



## Montageanleitung Instruction Manual

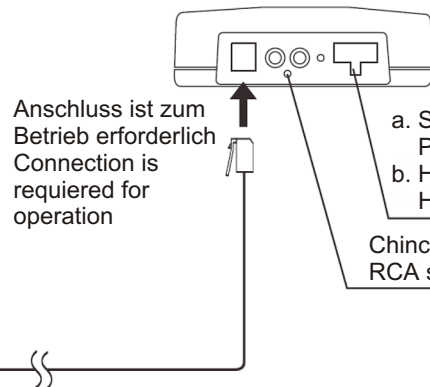
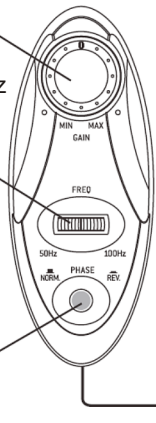
6 INCH SUPER COMPACT  
ACTIVE SUBWOOFER

**USB 6**

Lautstärkeregelung  
Gain

Einstellung  
Tonfrequenz  
Low pass  
frequency  
ajust

Phasen-  
an-  
passung  
Phase  
shift  
0°/180°



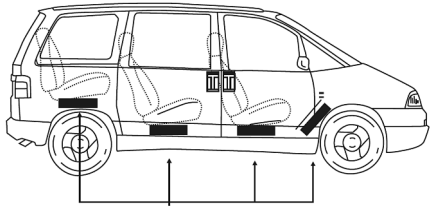
Anschluss ist zum  
Betrieb erforderlich  
Connection is  
required for  
operation

a. Stromanschluss  
Power input  
b. Hochpegeleingang  
High level signal input  
Chincheingang  
RCA signal input

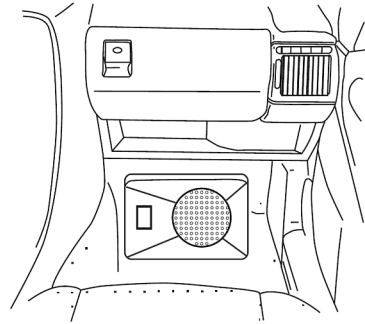


**Anschluss / Funktion Fernbedienung  
Connection / Function remote controller**

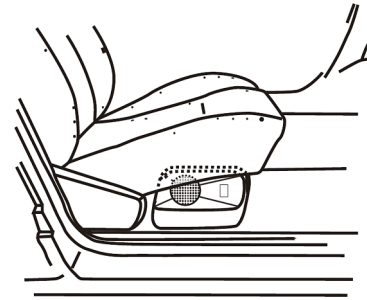
**Einbauvorschläge**  
Suggestion of subwoofer placement



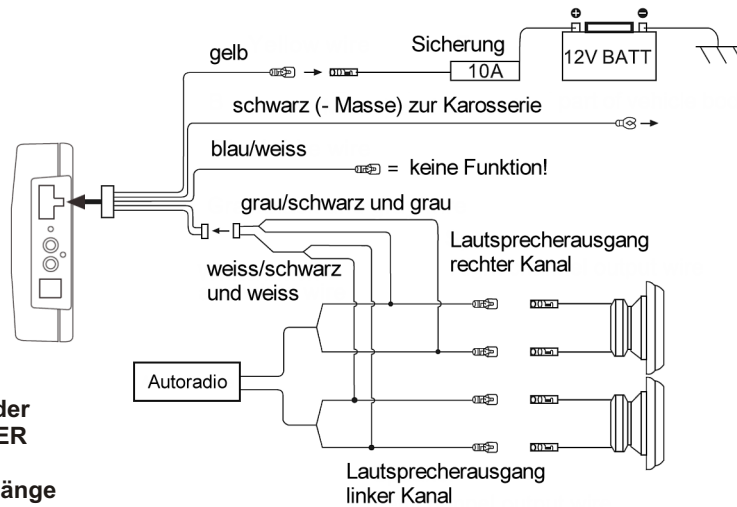
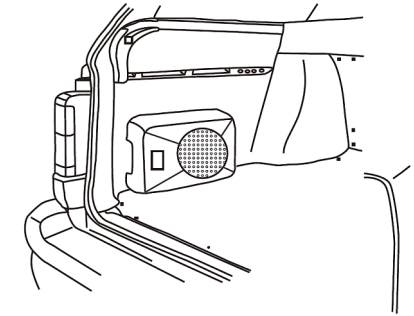
**Im Fußraum**  
In compartment



**Unter dem Sitz**  
Under the seat

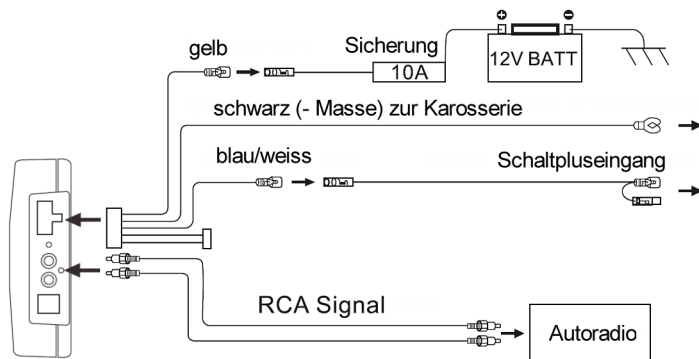


**Im Kofferraum**  
In trunk

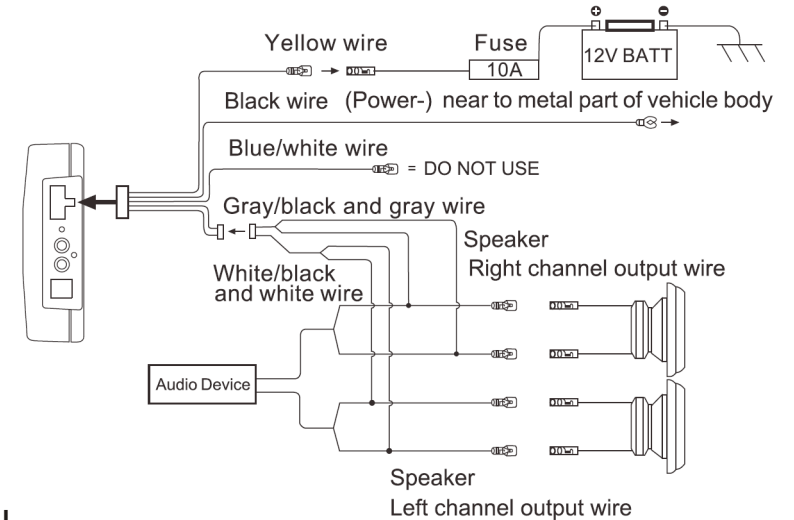


Anschlussdiagramm 1 (Hochpegel)

- ACHTUNG:**  
(1) Benutzen Sie entweder Chincheingänge ODER Hochpegeleingänge. NIEMALS beide Eingänge gleichzeitig!  
(2) Vergewissern Sie sich, daß bei Benutzung der Chinch-Eingänge die Schaltspannung (blau/weiße Leitung) angeschlossen ist!.

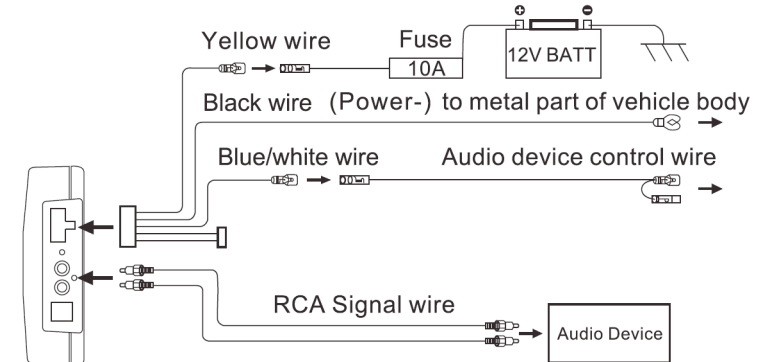


Anschlussdiagramm 2 (Chinch-Eingang)



Wiring Diagram 1 (High level input)

**NOTE:**  
Use either RCA L OR speaker level  
Do not connect both at the same time.



Wiring Diagram 2 (Low level 'RCA' input)