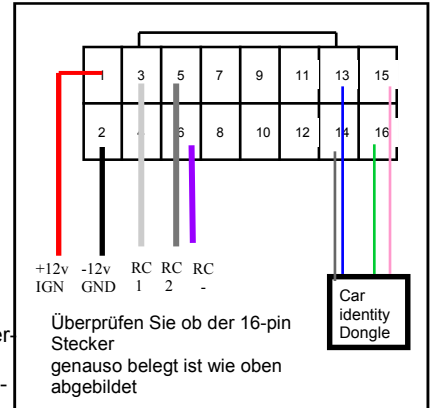
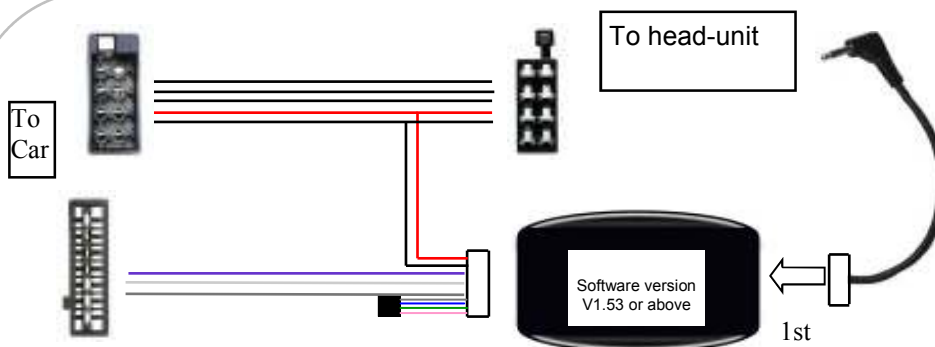


1-Immer den Radioadapter anschliessen bevor die Zündung eingeschaltet wird!

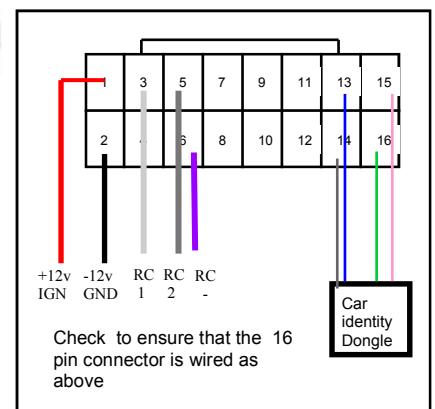


1. Wählen Sie einen Adapter passend zu Ihrem neuen Radio aus, (auf der Rückseite finden Sie eine Übersicht) und verbinden Sie diesen mit dem Interface.
2. Schalten Sie die Zündung ihres Fahrzeuges aus!!
3. Bauen sie das Originalradio aus und verbinden sie den schwarzen ISO Stecker mit dem Interface Kabel.
4. Suchen Sie die 7 polige Phillips Buchse und verbinden diese mit dem Stecker am Interfacekabel.
5. Überprüfen sie ob das rote Kabel mit +12V Zündung verbunden ist und schalten sie dann die Zündung ein.
6. Testen Sie alle Funktionen bevor Sie das neue Radio fest einbauen.

Bei Problemen: überprüfen Sie ob der richtige Adapter verwendet wurde und sich die Verbindungen in den richtigen Steckplätzen befinden. Trennen Sie das Gerät immer von der Spannungsversorgung bevor Sie Änderungen an den Kabeln vornehmen. Überprüfen Sie ob das rote Kabel mit +12V Zündung verbunden ist und nicht mit +12V Dauerplus. Überprüfen Sie die Masseverbindung ihres Autoradios und vergewissern Sie sich das das schwarze Kabel mit Masse verbunden ist. Überprüfen Sie ob alle Verbindungen genau den in Diagram 1 dargestellten Verbindungen entsprechen.



1-ALWAYS CONNECT THE HEAD-UNIT CABLE ADAPTER 1st before ignition is turned on!



1. Choose a head-unit adapter from the list overleaf and connect it to the 40305 black box.
2. Turn off the ignition supply to the car!
3. Remove the OEM head-unit and connect the black ISO connector with the 40305 series cable.
4. Identify the Phillips 7 pin in line housing and connect the 40305 series connector to this.
5. Check that the red wire is a 12V IGNITION source in the car then turn on ignition
6. Test unit before fully fitting radio and trims back.

If Problems: Check that correct adapter has been used and links are in the correct place. Always disconnect from the power supply if you change the head-unit adapter lead. Check that Red wire is 12V ignition and not Permanent power. Check that head-unit is earthed and black wire is earth. Check all connections are the same as the wiring diagram shown here

WÄHLEN SIE HIER DEN ZU IHREM RADIO PASSENDEN ADAPTER AUS

40331 Alpine



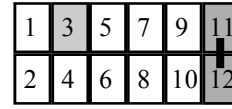
40331 Blaupunkt



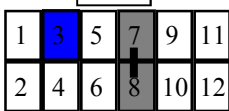
40331 Clarion



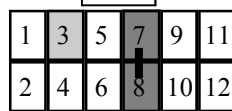
40334 JVC



40335 Kenwood
Single wire



40336 Kenwood
4 pin DIN Plug



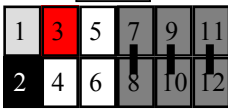
40337 Panasonic
Standard CD units



40338 Panasonic
AV head-units



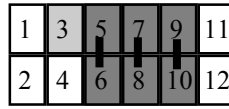
40342 Siemens
VDO



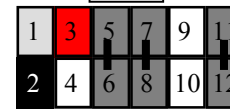
40341 Sony
3v & 5v units



40343 Zenec



40346 Pioneer &
Sony



Special external drive
PCB version

CHOOSE THE CORRECT HEAD-UNIT ADAPTER FROM THOSE BELOW

40331 Alpine



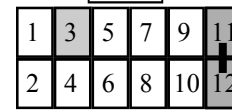
40331 Blaupunkt



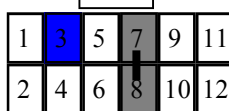
40331 Clarion



40334 JVC



40335 Kenwood
Single wire



40336 Kenwood
4 pin DIN Plug



40337 Panasonic
Standard CD units



40338 Panasonic
AV head-units



40342 Siemens
VDO



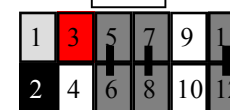
40341 Sony
3v & 5v units



40343 Zenec



40346 Pioneer &
Sony



Special external drive
PCB version